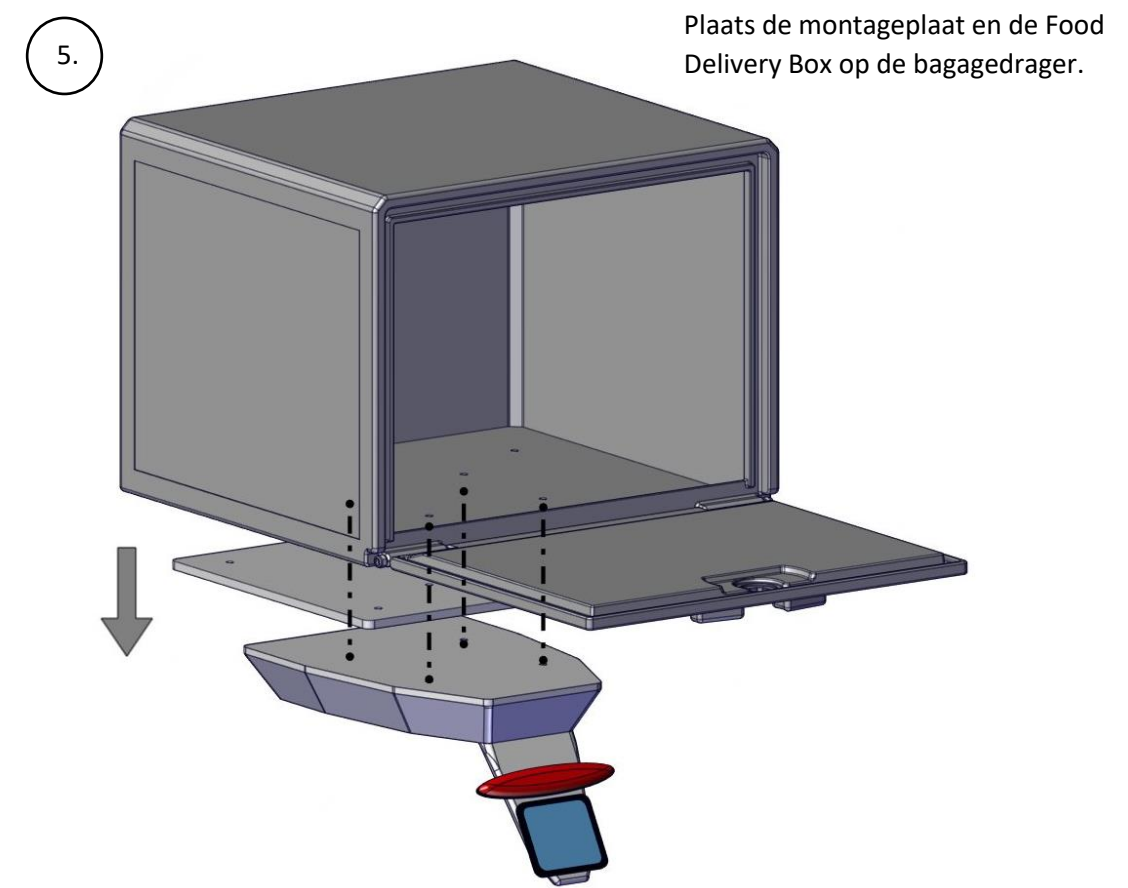
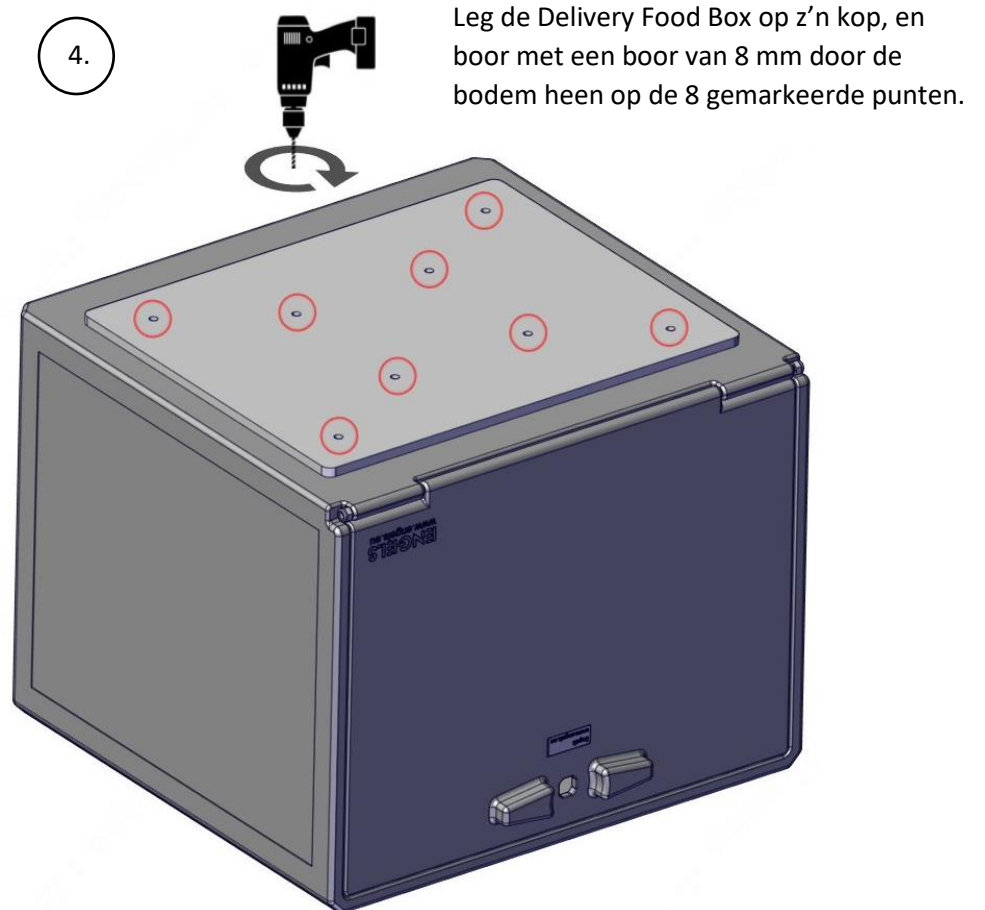
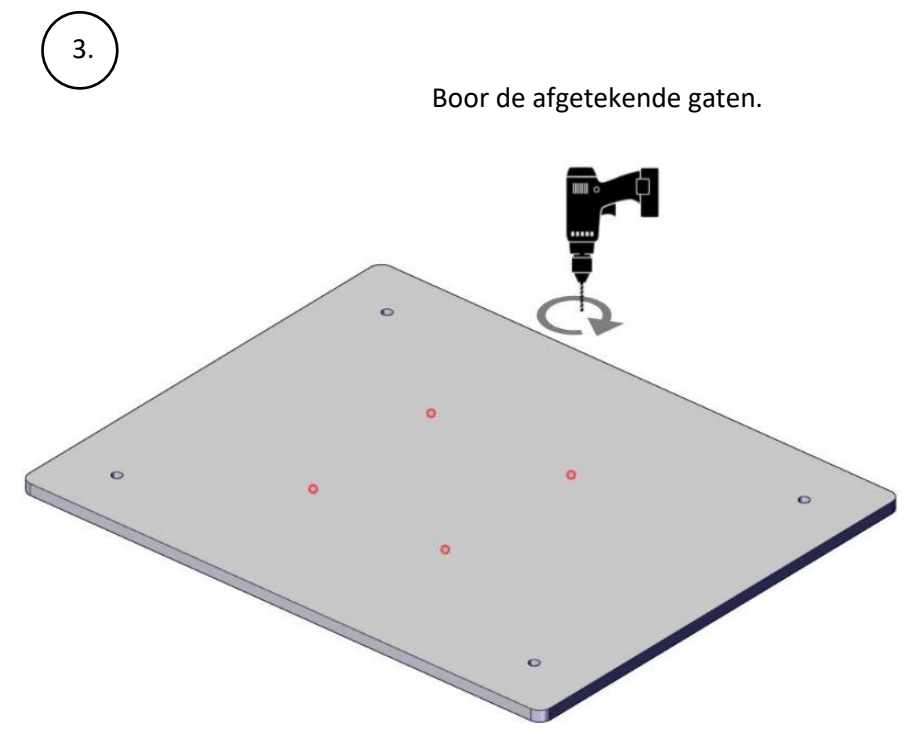
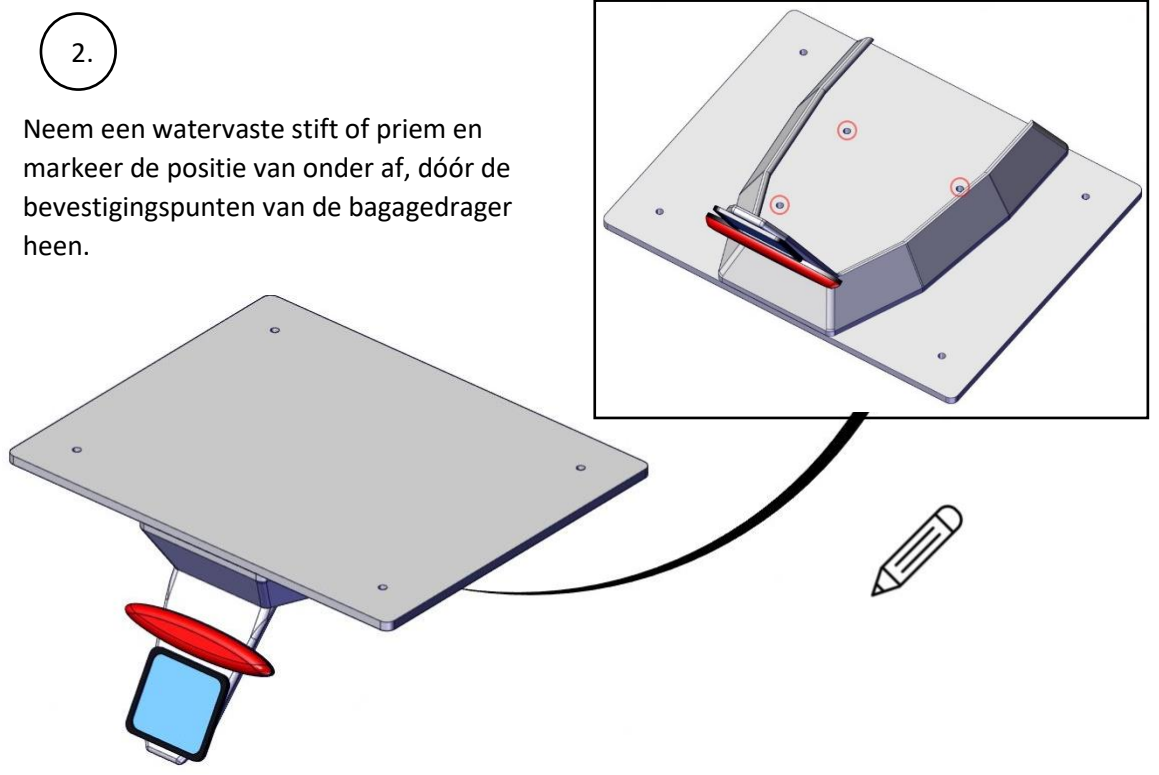
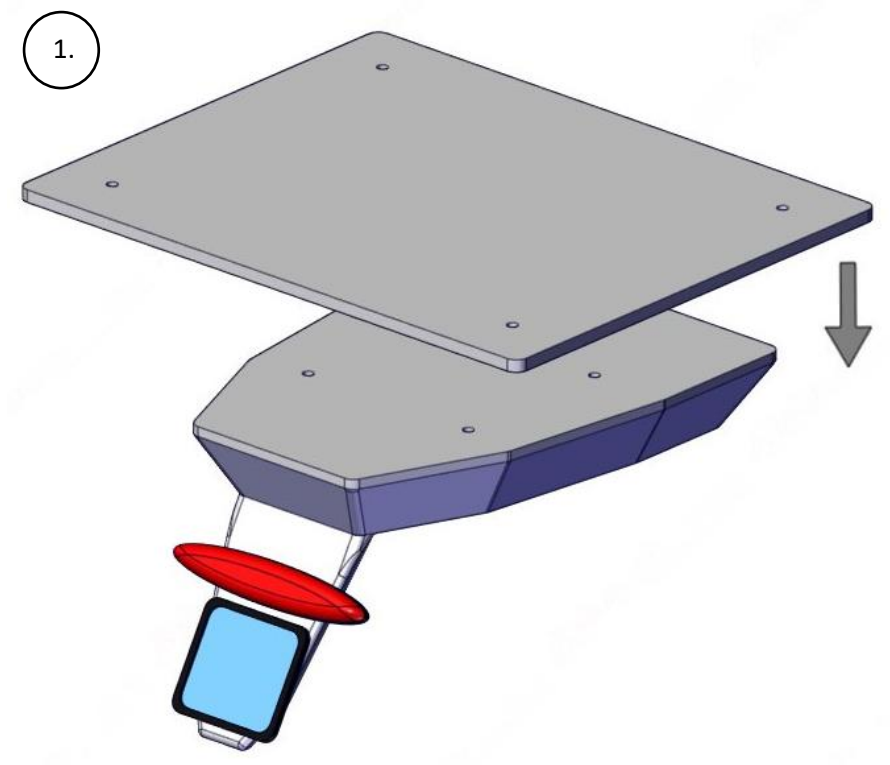
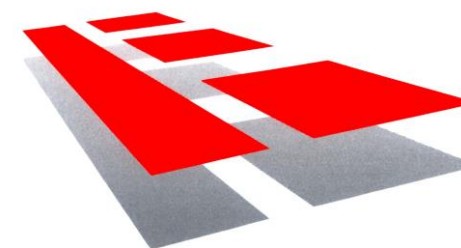


Montagehandleiding bestemd voor Food Delivery
 Boxen
 85, 90, 100 en 120 liter (enkelwandig)

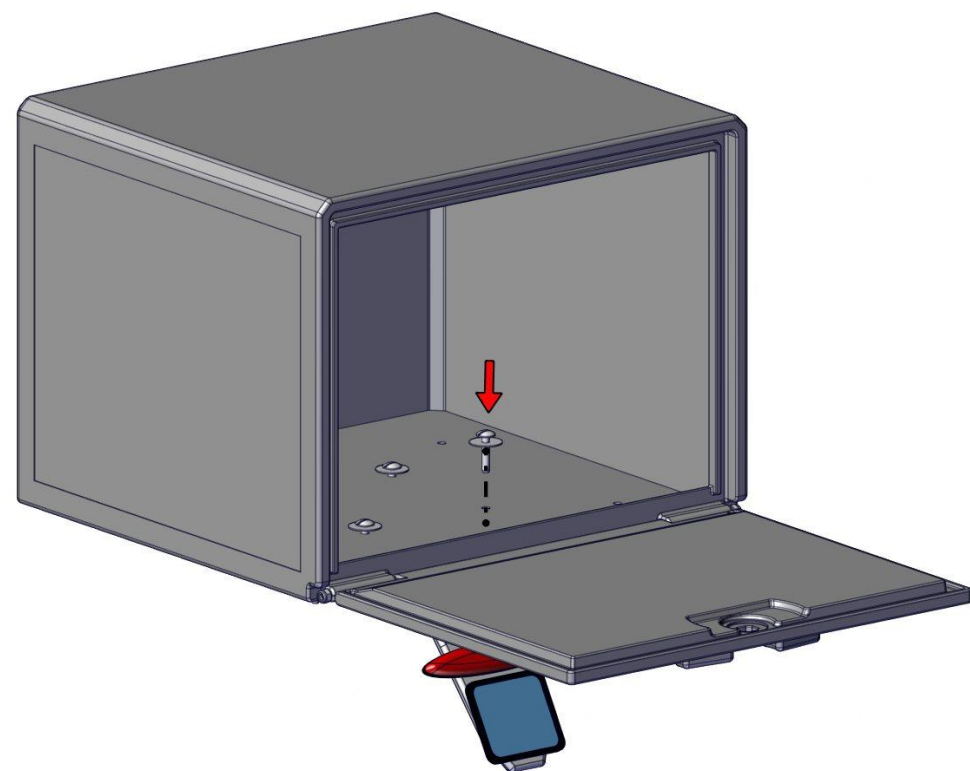


Bladzijde omslaan



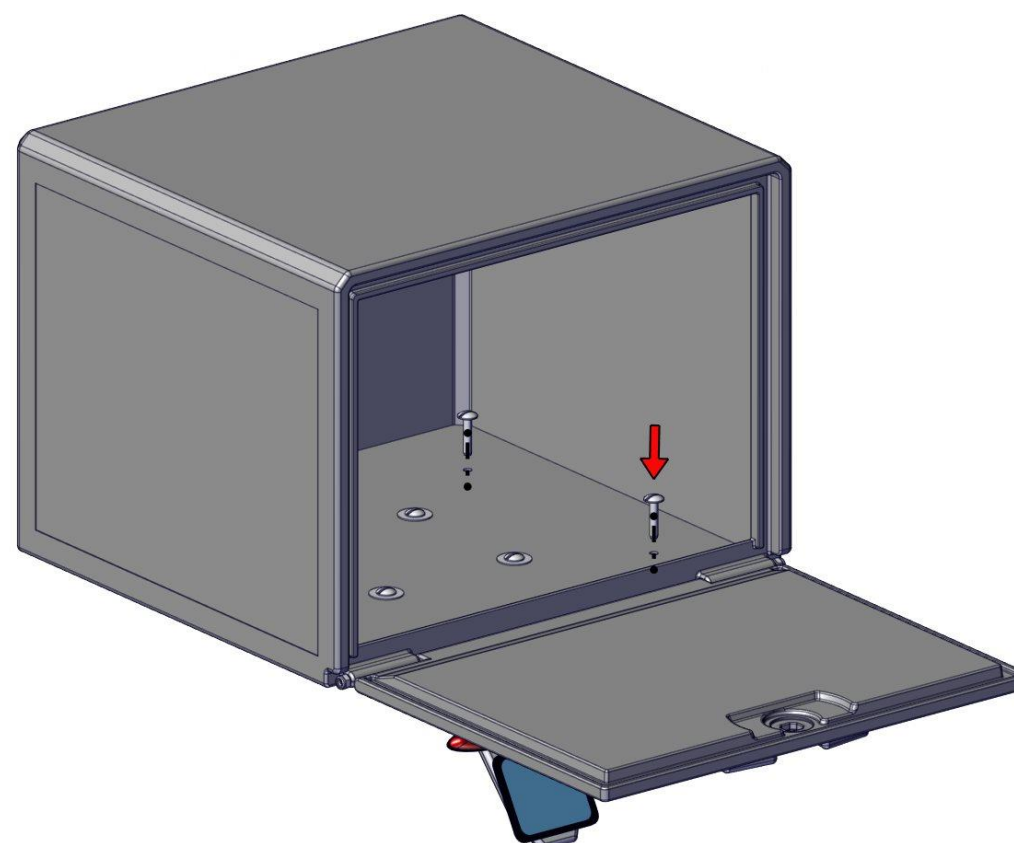
6.

Druk de 4 lange M8x45 bouten met de grote carrosserieringen van 35 mm van binnenuit door de bak, montageplaat en de bevestigingspunten van de bagagedrager heen.

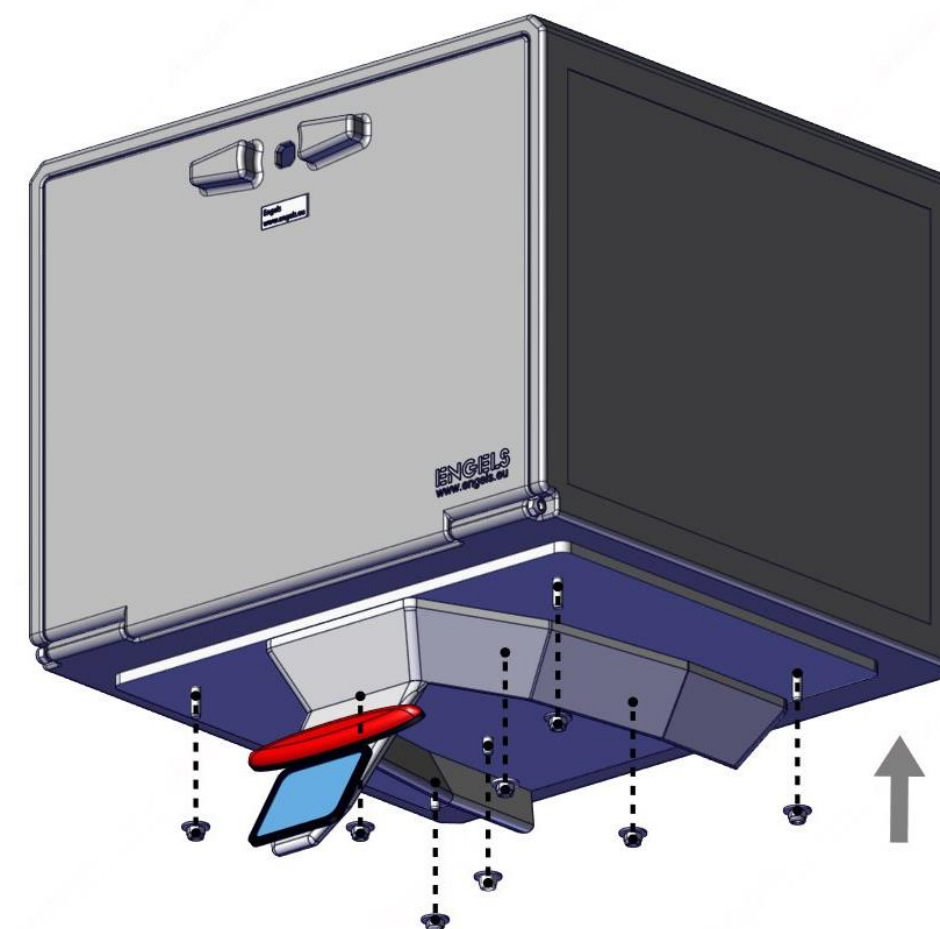


7.

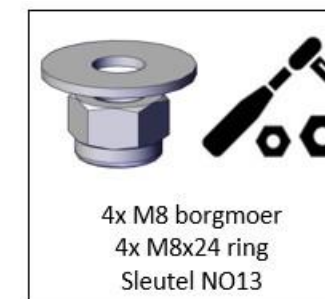
Druk de 4 lange M8x45 bouten van binnenuit door de bak, montageplaat en de bevestigingspunten van de bagagedrager heen.



8.



Benodigheden binnenste gaten



Benodigheden buitenste gaten



VAST = VAST