

MAGAZIJN- BAKKEN

EURONORM ZWAARLAST STAPELBAKKEN



E-line stellingbakken met opening aan de korte zijde, hier gebruikt in combinatie met een magazijnrek. Overzichtelijke opslag van onderdelen in een sterke bak met grote inhoud.

600 x 400 x 325 mm, 60 ltr.
gewicht 3 kg



art.nr.	omschrijving
3-302G-39 R	● korte zijde open, 1 vak

staffelkorting per pallet (36 stuks)

Op aanvraag maken we ook magazijnbakken met andere afmetingen.



art.nr.	omschrijving
VV-3652003-9	● verdeelschot t.b.v. EN-201-0
VV-3653203-9	● verdeelschot t.b.v. EN-202-0

600 x 400 x 220 mm, 40 ltr.
(557 x 357 x 216 mm binnenwerks)
gewicht 2,5 kg



art.nr.	omschrijving
EN-201-0V	● lange zijde open, 1 vak

staffelkorting per pallet (40 stuks)



art.nr.	omschrijving
EN-201-2V	● lange zijde open, 2 vakken



art.nr.	omschrijving
EN-201-3V	● lange zijde open, 3 vakken



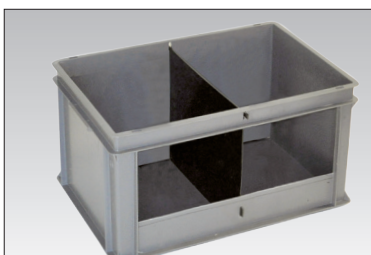
art.nr.	omschrijving
EN-201-4V	● lange zijde open, 4 vakken

600 x 400 x 325 mm, 60 ltr.
(557 x 357 x 320 mm binnenwerks)
gewicht 3 kg

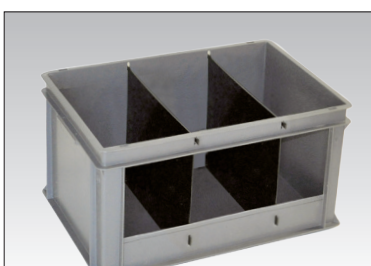


art.nr.	omschrijving
EN-202-0V	● lange zijde open, 1 vak

staffelkorting per pallet (36 stuks)



art.nr.	omschrijving
EN-202-2V	● lange zijde open, 2 vakken



art.nr.	omschrijving
EN-202-3V	● lange zijde open, 3 vakken




art.nr.	omschrijving
EN-202-4V	● lange zijde open, 4 vakken

E-line stellingbakken voldoen uitstekend in stellingen. Speciaal voor deze toepassing houdt Engels een eigen variant op voorraad met ruime openingen voor eenvoudige toegang. De bak is verkrijgbaar met een opening aan de korte zijde of aan de lange zijde. Een waardig alternatief op de traditionele magazijnbakken, met als extra voordelen: grote inhoud, belastbaarheid en aantrekkelijke prijs.

MAGAZIJN- BAKKEN


EURONORM ZWAARLAST STAPELBAKKEN

400 x 300 x 175 mm, 15 ltr.
(360 x 260 x 155 mm binnenwerks)




art.nr.	omschrijving
VTK 400 175-4.7	● grijpopening 195 x 80 mm

400 x 300 x 210 mm, 20 ltr.
(360 x 260 x 190 mm binnenwerks)



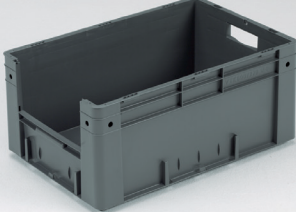
art.nr.	omschrijving
VTK 400 210-4.7	● grijpopening 195 x 105 mm

400 x 300 x 270 mm, 30 ltr.
(360 x 260 x 250 mm binnenwerks)



art.nr.	omschrijving
VTK 400 270-4.7	● grijpopening 195 x 135 mm

600 x 400 x 270 mm, 50 ltr.
(560 x 360 x 250 mm binnenwerks)



art.nr.	omschrijving
VTK 600 270-4.7	● grijpopening 265 x 135 mm

600 x 400 x 320 mm, 60 ltr.
(560 x 360 x 300 mm binnenwerks)



art.nr.	omschrijving
VTK 600 320-4.7	● grijpopening 265 x 165 mm

600 x 400 x 420 mm, 90 ltr.
(560 x 360 x 400 mm binnenwerks)



art.nr.	omschrijving
VTK 600 420-4.7	● grijpopening 265 x 215 mm



Door de versterkte hoekkolommen en geprofileerde bodems zijn deze stellingbakken belastbaar tot 50 kilo per stuk en perfect stapelbaar. U bouwt er in een handomdraai opbergrekken van.

Ruime grijpopeningen, grotere maten, accessoires zoals inzetbakken, transparante voorzetschotten en etikethouders maken Euronorm stapelbakken een volwaardig alternatief voor o.a. klassieke "neusbakken".

transparante voorzetschotten

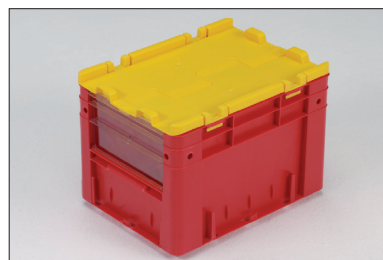


art.nr.	omschrijving
VTK/SK 400/210	● voor 400 x 300 x 210 mm
VTK/SK 400/270	● voor 400 x 300 x 270 mm
VTK/SK 600/270	● voor 600 x 400 x 270 mm
VTK/SK 600/320	● voor 600 x 400 x 320 mm
VTK/SK 600/420	● voor 600x400x420

papieren etiketten per 50 stuks



art.nr.	omschrijving
VTK/E 60	● formaat 210 x 60 mm, voor bakken van 175 mm
VTK/E 74	● formaat 210 x 74 mm, voor bakken van 210 mm en hoger



Gedeeld stofdicht scharnierdeksel, beschikbaar voor beide bodemmaten.

MAGAZIJN- BAKKEN

EURONORM ZWAARLAST STAPELBAKKEN

In ons assortiment hebben wij diverse transportrollers. Transportrollers in combinatie met zwaarlast stapelbakken vormen een simpele verrijdbare opbergeenheid.

Hieronder tonen wij 2 opties:



Opvouwbare transportbakken met afsluitbare inwerpopening. Te gebruiken voor vervoer én opslag! Afmetingen: 800 x 600 x 465 mm.

Meer informatie hierover vindt u op pagina 85 en op onze website.

rek is hier gevuld met:
10 Euronorm stapelbakken
art.nr. **3-201-0 R-2V** ●



art.nr.	legbordstelling met gesloten legborden (5 niveaus)	
3193.713.00 ●	schapdiepte 400 mm	beginrek, 1295 x 2000 mm (bxh)
3193.713.10 ●	schapdiepte 400 mm	aanbouwrek, 1255 x 2000 mm (bxh)

Let op: deze artikelnummers zijn exclusief bakken!

rek is hier gevuld met:
20 Euronorm stapelbakken
art.nr. **VTK 400 270-4.7** ●



art.nr.	legbordstelling met gesloten legborden (5 niveaus)	
3193.715.00 ●	schapdiepte 600 mm	beginrek, 1295 x 2000 mm (bxh)
3193.715.10 ●	schapdiepte 600 mm	aanbouwrek, 1255 x 2000 mm (bxh)

Let op: deze artikelnummers zijn exclusief bakken!

Ons complete assortiment magazijnstellingen en magazijn equipment vindt u in de volgende hoofdstukken.